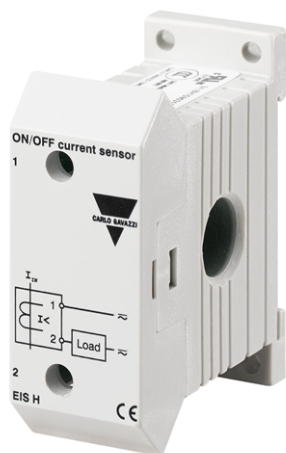


# EISH

## AC 电流监控继电器



### 优点

- **最小电流低**. 感知小负载的活动。
- **不需要辅助电源**.
- **固态输出**. 为了轻松连接到PLC或控制器。
- **模拟量输出**. 适合面板而无需重新设计。

### 说明

具有内置电流互感器和集成固态输出的小尺寸电流监控继电器。

通过两线连接从输入电流自供电, 易于设置。

12毫米孔可轻松插入用于计量的绝缘电缆(如果需要, 可多次插入)。

用于安装在DIN导轨或背板上。

### 应用

EISH 提供了多种楼宇自动化解决方案, 例如对水循环泵、排风扇和照明灯的开/关监控。它可以在负载出现故障时提供及时的反应, 如泵更换、备用或其他纠正措施。

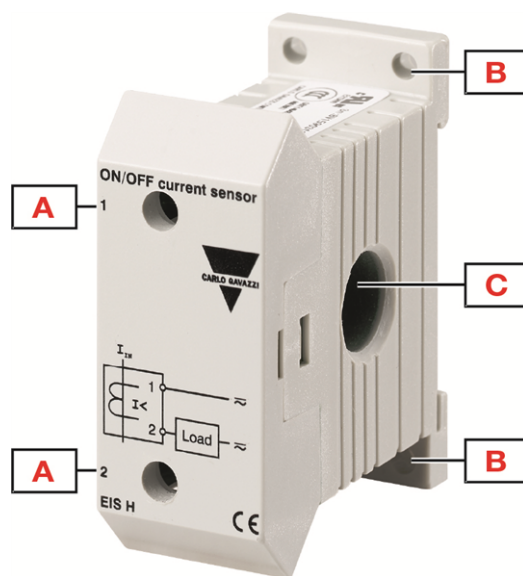
### 主要功能

- 检测从200mA到60A的交流电流
- 不需要调整设定点

**订购代码**

安装	输出性能	电流设定点	组件名称/部件号
DIN 导轨 / 壁挂	24 V AC/DC	200 mA	<b>EISH200MA024</b>
	230 V AC/DC	400 mA	<b>EISH400MA230</b>

**结构**



元件	组件	功能
<b>A</b>	端子	固态输出
<b>B</b>	面板安装固定孔	壁挂安装
<b>C</b>	孔	穿插电源线

## 功能

### 输入

变量测量	电流水平
电流测量	直接通过内部变流器
最小电流	EISH200MA024: 200 mA EISH400MA230: 400 mA
最大电流(连续)	60 A
3 s 最大电流	360 A
30 s 最大电流	180 A
频率范围	50 至 60Hz ± 10% 正弦波形

注: 可以通过将导线多次穿孔的方式测量低于标称范围的电流应用。例如导线多次穿孔, 如5次, 变送器将把导体内实际为1A AC的电流辨识为5A AC。

### 输出

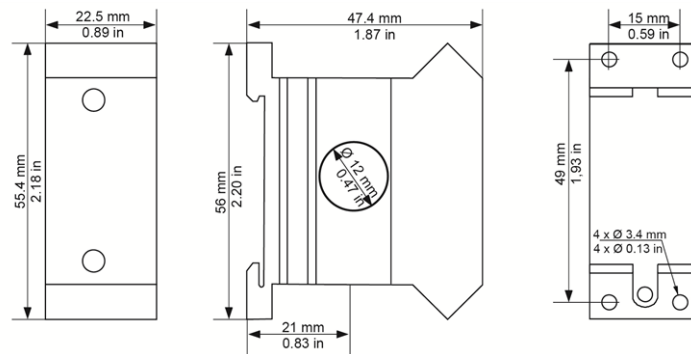
端子	1, 2		
输出数量	1		
类型	固态, 常开		
逻辑	当输入电流降至最小值以下时, 输出打开, 当输入电流超过最小值时, 输出 关闭		
触点容量		<b>EISH 024</b>	<b>EISH 230</b>
	电流	最大值 1 A	最大值 0.5 A
	电压范围	0.5 至 30 V AC/DC	2 至 250 V AC/DC
	漏电电流	最大值 100 µA	最大值 100 µA
	电压降	最大值 0.5 V @ 1 A	最大值 2V @ 0.5A
分配	与欠流警报相关		

### 绝缘

端子	基本
电流电缆到端子	2.5 kV <sub>rms</sub> , 4 kV 脉冲 1.2/50 µs (電纜所需的基本絕緣)
过电压类别	III (IEC 60664)

## 概述








材质	聚碳酸酯(PC)或聚碳酸酯/ABS合金(PC+ABS)
	可燃性等级: 根据UL94标准为HB
颜色	RAL7035(浅灰色)
尺寸(W x H x D)	22.5 x 55.4 x 47.4 mm (0.89 x 2.18 x 1.87 in)
重量	约 70 g (2.47 oz)
端子	电缆尺寸为0.821~1.30 mm <sup>2</sup> (AWG18~AWG16), 绞合或实心
拧紧扭矩	最大0.5 Nm (4.425 lbin)
端子类型	螺钉端子



## 环境特性

工作温度	-20 到 50 °C (-4 到 122 °F)
存储温度	-30 至 70 °C (-22 至 158 °F)
相对湿度	5 - 95% 非冷凝
保护等级	IP20
污染等级	2
最大工作海拔高度	2000 m amsl (6560英尺)
盐度	无盐环境
抗紫外线能力	不

**兼容性和一致性**

标志	  
指令	2014/35/EU( LVT - 低电压) 2014/30/EU( EMC - 电磁兼容性) 2011/65/EU, 2015/863/EU (RoHS)
标准	EN 60947-5-1 抗扰度: EN61000-6-2 排放: EN61000-6-3 EN 63000
认证	   (GB/T14048.5) 

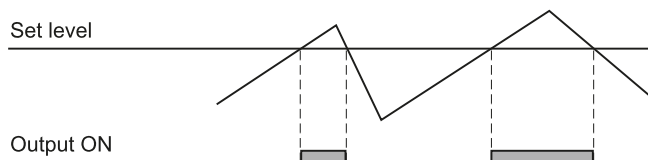
**操作说明**

**警报**

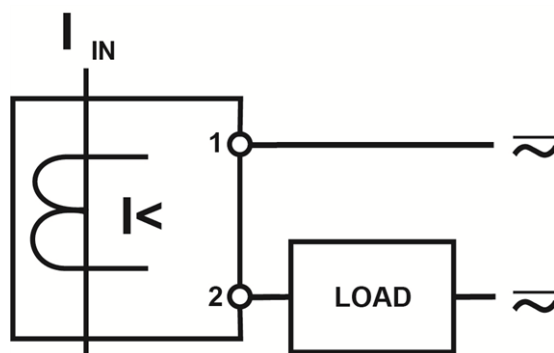
当电流降至200 mA以下(对于EISH200MA024)或低于400 mA(对于EISH400MA230)时, EISH警报跳闸。

电流水平警报	
输入变量	最高 60 A AC
反应时间	<b>EISH200MA024:</b> <250 ms 从 200 至 0 mA <b>EISH400MA230:</b> <250 ms 从 400 至 0 mA
逻辑	<b>EISH200MA024:</b> 关闭状态 $\geq 200$ mA; 打开状态 $\leq 40$ mA <b>EISH400MA230:</b> 关闭状态 $\geq 400$ mA; 打开状态 $\leq 80$ mA 注意: 在 "关闭状态" 和 "打开状态" 之间, 输出状态未定义。

**工作图**



## 连接图



## 参考

### 补充读物

信息	如何获取	二维码
安装手册	<a href="https://www.gavazziautomation.com/images/PIM/MANUALS/ENG/EISH_IM.pdf">https://www.gavazziautomation.com/images/PIM/MANUALS/ENG/EISH_IM.pdf</a>	
PSS选择工具	<a href="https://carlogavazzi-pss.com/">https://carlogavazzi-pss.com/</a>	



COPYRIGHT ©2024

内容随时变更。下载 PDF: [www.gavazziautomation.com](http://www.gavazziautomation.com)